

中国石化润滑油有限公司合成油脂分公司

# 环境保护情况信息公开

## 一、 基本信息

1. 企业名称：中国石化润滑油有限公司合成油脂分公司
2. 法人代表：宋云昌
3. 负责人：陈家祥
4. 统一社会信用代码：91500104345997571K
5. 注册地址：北京市海淀区安宁庄西路6号

分公司注册地址：重庆市大渡口区祥福路529号

大渡口生产区地址：重庆市大渡口区祥福路529号

巴南生产区地址：重庆市巴南区一品街道桥口坝村

6. 注册类型：国有企业

7. 环保联系人：

杨清雄 联系电话：023-68799230 13708341979

刘晓波 联系电话：023-68799354 13224087389

许其亮 联系电话：023-68799301 13983751326

邱孝培 联系电话：023-68799382 18908301611

杜渝 联系电话：023-68799640 15823838340

8. 企业基本信息介绍

中国石化润滑油有限公司合成油脂分公司隶属于中国石化润滑油有限公司，设综合办公室、党群工作部、财务部、生产中心、技术质量部5个机关管理部门和矿物油脂销售部、合成油脂销售部、特种润滑油脂厂、润滑油脂厂、合成油脂研究院5个基层单位，公司现有员工500人。合成油脂分公司生产基地分为大渡口厂区和巴南厂区，分别坐落于重庆市大渡口区祥福路529号和重庆市巴南区一品街道桥口坝村。合成油脂分公司主要生产产品为合成润滑材料，属于精炼石油产品制造中的润滑油系列产品，即矿物润滑油、矿物润滑脂、合成制动液、合成润滑脂、防冻液、醚类油、酯类油等产品；大渡口厂区现有生产能力为20万吨/年，巴南厂区现有生产能为5000吨/年。合成油脂分公司通过了ISO9001质量管理体系认证，并通过了德国莱茵TUV公司GB/T24001-2004环境管理标准认证、德国莱茵TUV公司BS OHSAS 1800、通过了GB/T24001-2004环境管理标准认证，BS OHSAS 18001:2007职业健康安全管理体系认证。

中国石化润滑油有限公司合成油脂分公司巴南厂区的环保备案登记名称为“中国石化润滑油有限公司合成油脂分公司特种润滑油脂厂”，位于重庆市巴南区一品街道桥口坝村，主要从事军工及民用润滑油脂的生产，生产产品有润滑油、润滑脂等，现生产能力年产5000吨，1966年12月企业投入生产，是国家战略规划中“三线建设”科研生产基地。于2008年进行了清洁生产审核并通过中国石化集团的验收，于2012年开展了重庆市清洁生产工作并通过重庆市环保局清洁生产专业验收，于2012年完成对该厂环境保护标准化达标评估，于2017年评为重庆市巴南区环保信用评价诚信企业。

## 二、 排污信息

### 1. 排放污染物

	污染物类别	主要污染物种类
大渡口厂区	废水、废气	非甲烷总烃,二氧化硫,氮氧化物,颗粒物
巴南厂区	废水、废气	化学需氧量,氨氮(NH <sub>3</sub> -N),石油类,pH值

## 2. 排放口数量

大渡口厂区污染物排放口： 废水1个， 废气4个

巴南厂区污染物排放口： 废水1个， 废气9个

## 3. 排放方式

大渡口厂区废水排放方式为连续稳定排放， 废气为有组织排放；

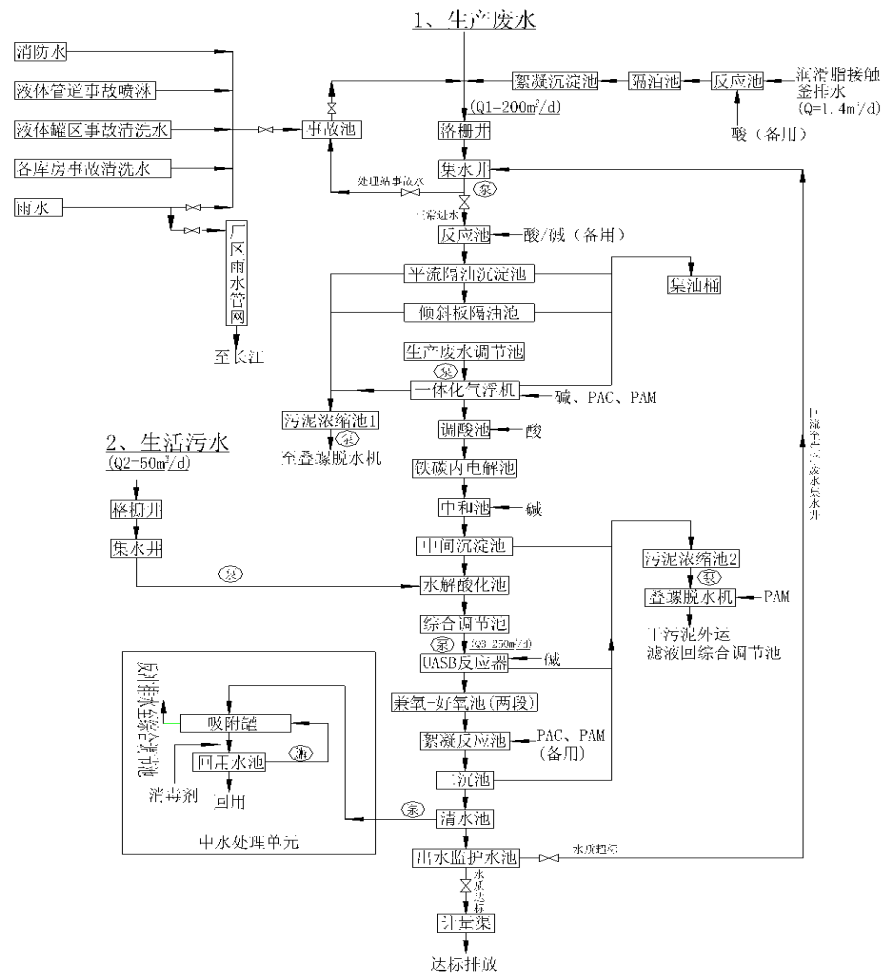
巴南厂区废水排放方式为间歇式有规律性稳定排放， 废气为有组织排放

## 4. 排污许可证号及许可有效期

大渡口厂区： 渝（渡）环排证[2017]062, 有效期为2017年3月30日至2020年3月29日

巴南厂区排污许可证编号： 91500104345997571K001P, 排污许可证有效期： 2018年12月07日至2021年12月06日

## 5. 污水处理工艺流程



### 三、 主要污染防治设施及环境风险防范措施落实情况

#### 1. 废气治理情况

分公司润滑油脂厂（大渡口厂区）：

- 1) 矿物润滑油溶胶废气经水洗净化后通过1根15m高排气筒排放；
- 2) 润滑脂厂房-锂基脂生产线尾气经旋风除油+水洗净化后通过125m高排气筒排放；
- 3) 润滑脂房-脲基脂生产线尾气经旋风除油+水洗净化后通过1根25m高排气筒排放；
- 4) 醚类油、制动液、防冻液厂房-聚醚生产线尾气经收集水洗净化后通过1根15m高排气筒排放；

- 5) 热油炉废气分别经2根15m高排气筒排放，锅炉废气分别经2根10m高排气筒排放。

特种润滑油脂厂（巴南厂区）：

- 1) 锅炉废气分别经2根18m高排气筒排放，热油炉废气分别经3根15m高排气筒排放。
- 2) 润滑脂厂房生产废气经水幕处置设备净化后通过大于15m的4根排气管道排放。
- 3) 酰胺厂房生产废气经水幕处置设备净化后通过大于15m的2根排气管道排放。
- 4) 硅油厂房生产废气经活性炭吸附处置设备净化后通过大于15m的1根排气管道排放。

## 2. 废水治理情况

润滑油脂厂（大渡口厂区）废气洗涤塔排放的含油废水、生工艺中产生的废水、化验废水以及车间设备清洁废水排入厂区废水处理站处理后排入长江。初期污染雨水，先经全厂雨污切换阀进入事故废水收集池暂存，然后回抽进入厂区污水处理站处理后排放，厂生活污水排放到废水处理站处理后排入长江。

特种润滑油脂厂（巴南厂区）各生产班组生产废水经本厂房内的清污分流系统流入厂区污水管道，全部污水汇总至特种润滑油脂厂污水处理站污水收集池，污水经污水处理站各处理工序处理合格后排放；雨水和清下水通过各区域的清污分流系统流入至雨水收集观望系统，全部雨水和清下水留置在雨水监控池，对雨水监控池清水进行监测，合格后排放，不合格将其输送至污水系统处理合格后排放。

## 3. 噪声治理情况。

项目主要噪声源为切胶机和各类机泵、空压机等，通过减振、隔声、消声等措施减少对外环境的影响。

#### 4. 固体废物治理情况。

润滑脂分散时掉地的废脂、吸附剂、含油废水处理产生的废油、污水处理站污泥、含残留废液的容器交有危险废物处理资质的单位处置。原辅料包装物送厂家回收利用。职工生活垃圾由环卫部门统一送到城市生活垃圾处置场处理。

#### 5. 风险防范措施

合成油脂分公司罐区均设置了围堰，围堰内进行了防渗处理，设置了雨污切换阀。油品等作业区建（构）筑物地面、墙壁、设备基础等均作防渗处理。生产装置区和罐区设置了可燃气体自动检测报警系统，同时配置有移动自动检测报警设施。厂区设置风险事故应急撤离线路指示标识牌、物料及危险标识牌、应急操作告示牌等，设置了污水、雨水切换装置和事故池等。企业进行了环境风险评估、制定了突发环境事件应急预案，均在大渡口区环保局备案。

### 四、 监测情况

合成油脂分公司2019年按照要求开展了废水排放口、废气排放口以及土壤的自行监测，具体内容见附件《监测报告》。

#### 1. 废气监测结果

各个废气排气筒出口，非甲烷总烃监测结果满足《大气污染物综合排放标准》（GB16297-1996）要求，同时满足重庆市《大气污染物综合排放标准》（DB50/418-2016）要求。

各个热油炉废气排气筒出口烟尘和二氧化硫监测结果均满足《工业炉窑大气污染物排放标准》（GB9078-1996）要求，烟尘、二氧化硫、氮氧化物监测结果同时满足重庆市《锅炉大气污染物排放标准》（DB50/658-2016）要求。

锅炉废气排气筒出口烟尘和二氧化硫监测结果均满足《锅炉大气污染

物排放标准》(GB13271-2001)要求,烟尘、二氧化硫、氮氧化物监测结果同时满足重庆市《锅炉大气污染物排放标准》(DB50/658-2016)要求。

2. 废水排放监测结果。

各个废水排口的PH值、COD、SS、石油类、氨氮、总磷监测结果均满足《污水综合排放标准》(GB8978-1996)一级标准要求。该项目雨水排口PH值、COD、SS、和石油类监测结果均满足《污水综合排放一级标准》(GB8978-1996)一级级标准限值要求。

3. 噪声监测结果。

该项目厂界昼间噪声和夜间噪声均满足《工业企业界环境声排放标准》(GB12348-2008) 2类标准要求。

### 五、 备案情况及行证许可

1. 合成润滑油脂分公司的突发环境事件应急预案按地方环保主管部门要求进行了备案登记。

大渡口厂区突发环境风险应急预案备案, 备案表如下图1。

备案联	
突发环境事件应急预案备案文件目录	1. 突发环境事件应急预案备案表; 2. 环境应急预案及编制说明: 环境应急预案(签署发布文件、环境应急预案文本); 编制说明(编制过程概述、重点内容说明、征求意见及采纳情况说明、评审情况说明); 3. 环境风险评估报告; 4. 环境应急资源调查报告; 5. 环境应急预案评审意见。
备案意见	该单位的突发环境事件应急预案备案文件已于2016年10月25日收讫, 文件齐全, 予以备案。  
备案编号	500104-2016-007-S
报送单位	中国石化润滑油有限公司合成油脂分公司
受理部门负责人	刘宁
经办人	江麒

图 1 大渡口厂区突发环境事件应急预案备案情况

巴南厂区突发环境风险评估报告及应急预案备案，备案表如下图2。


		备案联	
突发环境事件应急预案备案文件目录	1. 突发环境事件应急预案备案表； 2. 环境应急预案及编制说明： 环境应急预案（签署发布文件、环境应急预案文本）； 编制说明（编制过程概述、重点内容说明、征求意见及采纳情况说明、评审情况说明）； 3. 环境风险评估报告； 4. 环境应急资源调查报告； 5. 环境应急预案评审意见。		
备案意见	该单位的突发环境事件应急预案备案文件已于2018年7月3日收讫，文件齐全，予以备案。  <div style="text-align: center;">  <p>(公章) 2018年7月3日</p> </div>		
备案编号	500113-2018-040-L		
报送单位	中国石化润滑油有限公司合成油脂分公司特种润滑油脂厂		
受理部门负责人	王钰杰	经办人	邱渝峰

图 2 巴南口厂区突发环境事件应急预案备案情况



2. 风险评估备案。备案表如下图

### 环境风险评估报告备案登记表 (企业类)

备案编号: 5001042017030003

单位名称	中国石化润滑油有限公司合成油脂分公司		
法定代表人	陈家祥	经办人	邱孝培
联系电话	02368799575/18908301611	传真	02368799311
单位地址	重庆市大渡口区样桐路529号		
你单位上报的: 《中国石化润滑油有限公司合成油脂分公司突发环境事件风险评估报告》  经形式审查,符合要求,予以备案。			



### 环境风险评估报告备案登记表 (企业类)

备案编号: 5001132018070001

单位名称	中国石化润滑油有限公司合成油脂分公司特种润滑油脂厂		
法定代表人	陈家祥	经办人	杜渝
联系电话	15823838340	传真	02368799640
单位地址	重庆市巴南区一品街道桥口坝村合成油脂厂		
你单位上报的: 《中国石化润滑油有限公司合成油脂分公司特种润滑油脂厂突发环境事件风险评估报告》  经形式审查,符合要求,予以备案。			



2018年7月3日

## 六、 固废管理

### 2020 年危险废物台帐报表

填报单位：（盖章）中国石化润滑油有限公司合成油脂分公司特种润滑油脂厂

废物编号及名称	废物类别	产生量 (kg)	单位内部自行利用/处置情况		提供/委托外单位利用/处置情况				临时储存量
			利用处置方式	利用/处置量	处置利用单位名称及许可证编号	所在省、市	日期	利用/处置量	本年底贮存量
WF01废矿物油	900-249-08	178237			重庆巨光实业有限公司 渝AH7159 502019005154		2.18	3579kg	0
					重庆巨光实业有限公司 渝AH7159 502019005398		2.19	1456	
					重庆阿尔发石油化工有限公司 CQ5001520005 502019006174		2.22	27280	
					重庆阿尔发石油化工有限公司 CQ5001520005 502019006178		2.22	6900	
					重庆阿尔发石油化工有限公司 CQ5001520005 502019006280		2.23	6900	
					重庆市开州区双兴再生能源有限公司 CQ5001540017 502019008889		3.7	8000	
					重庆埠源环保科技有限公司 CQ5002300043 502019009652		3.11	7880	
					重庆阿尔发石油化工有限公司 CQ5001520005 502019011108		3.18	20000	
					重庆阿尔发石油化工有限公司 CQ5001520005 502019011533		3.19	20000	
					重庆阿尔发石油化工有限公司 CQ5001520005 502019011728		3.20	21500	
					重庆埠源环保科技有限公司 CQ5002300043 502019018143		4.18	6000	
					重庆市开州区双兴再生能源有限公司		5.08	7800	



					重庆炬缘环保有限公司 201950000024133		9.26	168	
WF03含油废活性炭	900-039-49	38942			重庆巨光实业有限公司 渝AH7159 502019005154		2.18	7480	0
					重庆巨光实业有限公司 渝AH7159 502019005397		2.19	14572	
					重庆海创环保科技有限责任公司 CQ5002330049 2019500000013516		8.06	7730	
					重庆海创环保科技有限责任公司 CQ5002330049 2019500000015493		8.16	1680	
					重庆海创环保科技有限责任公司 CQ5002330049 2019500000019388		9.05	7480	
WF04污水处理站污泥	900-210-08	48085			重庆海创环保科技有限责任公司 CQ5002330049 2019500000015493		8.16	5875	0
					重庆埠源环保科技有限公司 2019500000027233		10.13	8400	
					重庆埠源环保科技有限公司 2019500000035367		11.18	7000	
					重庆埠源环保科技有限公司 2019500000040715		12.12	12250	
					重庆埠源环保科技有限公司 2019500000040761		12.12	14560	
WF05含油氧化铝	900-213-08	21783			重庆巨光实业有限公司 渝AH7159 502019005398		2.19	5152	0
					重庆海创环保科技有限责任公司 CQ5002330049 2019500000011514		7.26	2590	
					重庆海创环保科技有限责任公司 CQ5002330049 2019500000011970		7.29	7000	
					重庆海创环保科技有限责任公司 CQ5002330049 2019500000019388		9.05	7041	
WF06过滤袋等污染物	900-041-49	12401			重庆巨光实业有限公司 渝AH7159 502019009726		3.11	8251	900kg
					重庆海创环保科技有限责任公司 CQ5002330049 2019500000011515		7.26	2700	
					重庆海创环保科技有限责任公司 CQ5002330049		7.29	1000	

				2019500000011970				
合计	340288	-		-	-	-		4500

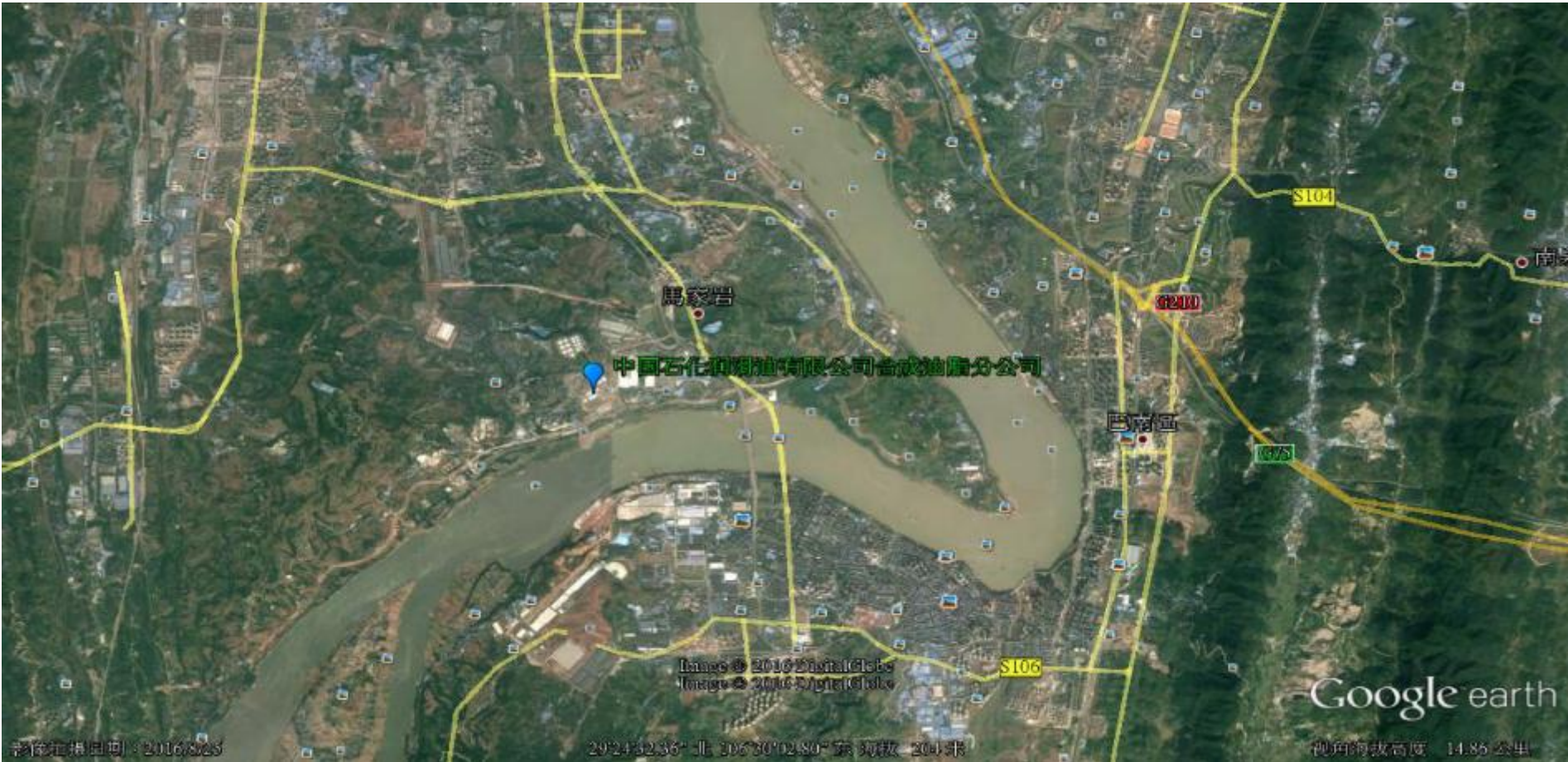
七、 单位负责人：刘晓波

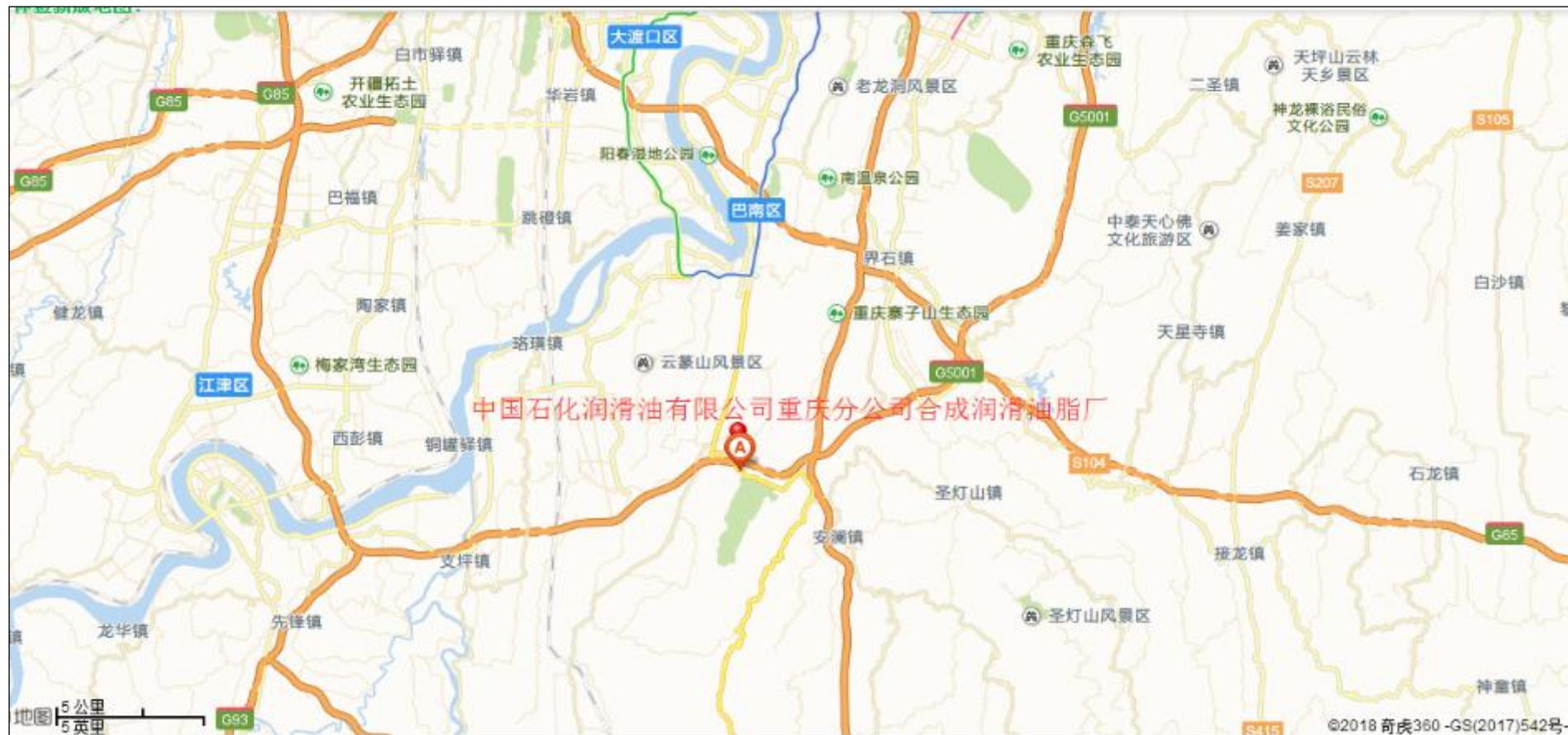
填报人：杜渝

联系电话：68799640

填报日期：2020年1月2日

附图1 厂区地理位置图

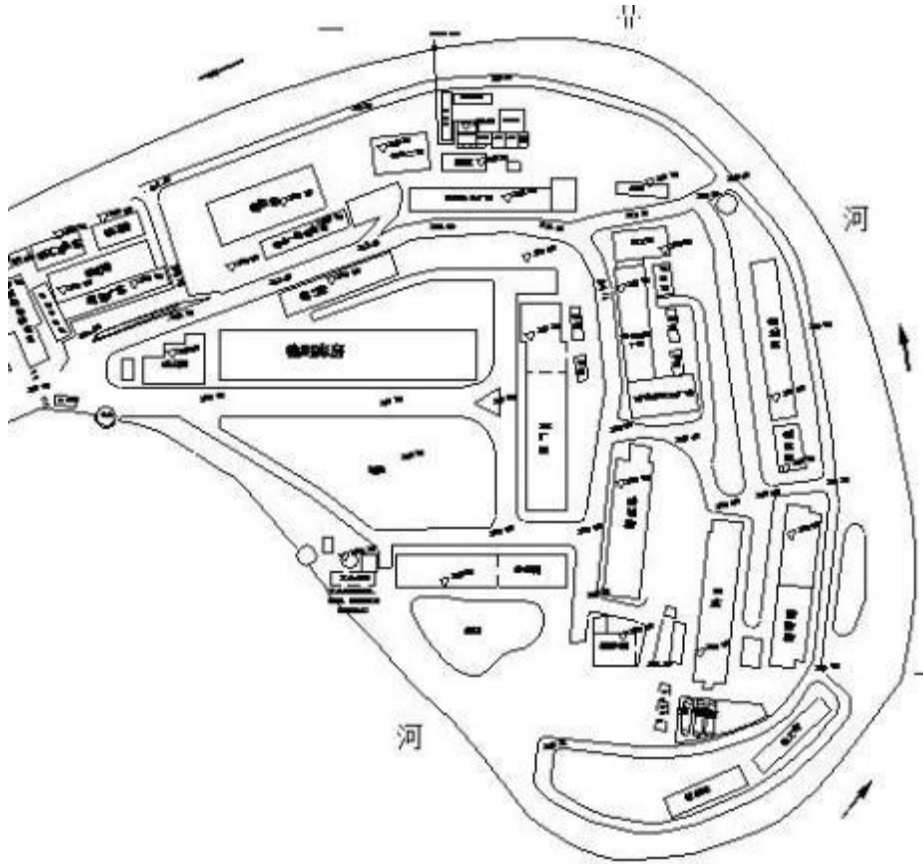








附图3 企业总平面布置图



附件排污许可证



## 排污许可证目录

<b>第一册</b> .....	<b>1</b>
一、排污单位基本情况.....	2
二、大气污染物排放.....	3
(一) 排放口.....	3
(二) 有组织排放许可限值.....	5
(三) 无组织排放许可条件.....	7
(四) 特殊情况下许可限值.....	11
(五) 排污单位大气排放总许可量.....	13
三、水污染物排放.....	14
(一) 排放口.....	14
(二) 排放许可限值.....	15
四、噪声排放信息.....	17
五、固体废物排放信息.....	18
六、环境管理要求.....	19
(一) 自行监测.....	19
(二) 环境管理台账记录.....	29
(三) 执行(守法)报告.....	29
(四) 信息公开.....	30
(五) 其他控制及管理要求.....	31
七、许可证变更、延续记录.....	31
八、其他许可内容.....	31
九、改正规定.....	31
<b>第二册</b> .....	<b>33</b>
十、排污单位登记信息.....	34
(一) 主要产品及产能.....	34
(二) 主要原辅材料及燃料.....	47
(三) 产排污节点、污染物及污染治理设施.....	48
(四) 排污权使用和交易信息.....	72
十一、附图和附件.....	73

## 排污许可证

### 副本 第一册



证书编号: 91500104345997571K001P

单位名称: 中国石化润滑油有限公司合成油脂分公司特种润滑油脂厂

注册地址: 重庆市大渡口区祥福路 529 号

行业类别: 原油加工及石油制品制造, 锅炉

生产经营场所地址: 重庆市巴南区一品街道桥口坝村

统一社会信用代码: 91500104345997571K

法定代表人(主要负责人): 刘晓波

技术负责人: 杨清雄、杜大为

固定电话: 68799354 移动电话: 15823838340

有效期限: 自 2018 年 12 月 07 日起至 2021 年 12 月 06 日止

发证机关: 重庆市巴南区生态环境局

发证日期: 2018 年 12 月 07 日

